

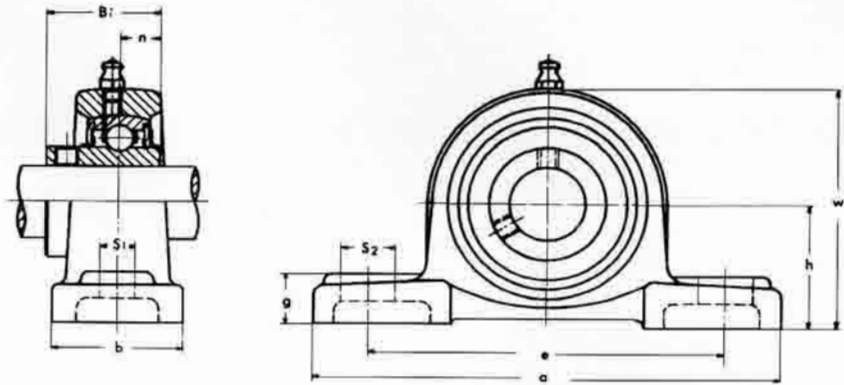
SUPPORTI AUTOALLINEANTI



F1D

TIPO UCP 200

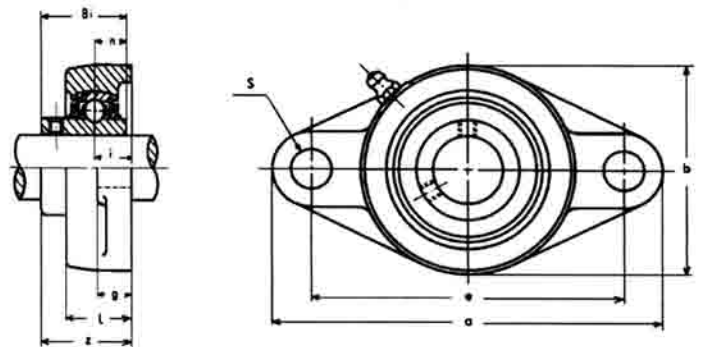
supporto ritto
in ghisa serie normale



| TIPO | Ø | h | a | e | b | S1 | S2 | g | w | n | B _i | Massa [kg] | Cuscinetto tipo |
|---------|----|-------|-----|-----|----|----|----|----|-------|------|----------------|------------|-----------------|
| UCP 201 | 12 | 30,2 | 127 | 96 | 37 | 13 | 16 | 14 | 60,0 | 12,7 | 31,0 | 0,66 | UC 201 |
| UCP 202 | 15 | | | | | | | | | | | 0,65 | UC 202 |
| UCP 203 | 17 | | | | | | | | | | | 0,64 | UC 203 |
| UCP 204 | 20 | 33,3 | 127 | 96 | 37 | 13 | 19 | 14 | 63,8 | 12,7 | 31,0 | 0,64 | UC 204 |
| UCP 205 | 25 | 36,5 | 140 | 105 | 38 | 13 | 19 | 15 | 69,5 | 14,3 | 34,0 | 0,70 | UC 205 |
| UCP 206 | 30 | 42,9 | 160 | 121 | 44 | 17 | 21 | 16 | 82,0 | 15,9 | 38,1 | 1,10 | UC 206 |
| UCP 207 | 35 | 47,6 | 167 | 126 | 48 | 17 | 20 | 17 | 92,0 | 17,5 | 42,9 | 1,50 | UC 207 |
| UCP 208 | 40 | 49,2 | 180 | 136 | 52 | 17 | 21 | 18 | 98,0 | 19,0 | 49,2 | 1,80 | UC 208 |
| UCP 209 | 45 | 54,0 | 189 | 146 | 54 | 17 | 21 | 20 | 105,5 | 19,0 | 49,2 | 2,00 | UC 209 |
| UCP 210 | 50 | 57,2 | 204 | 159 | 57 | 20 | 22 | 21 | 112,2 | 19,0 | 51,6 | 2,40 | UC 210 |
| UCP 211 | 55 | 63,5 | 217 | 172 | 60 | 20 | 22 | 22 | 125,5 | 22,2 | 55,6 | 3,00 | UC 211 |
| UCP 212 | 60 | 69,9 | 238 | 186 | 66 | 20 | 25 | 24 | 137,0 | 25,4 | 65,1 | 4,10 | UC 212 |
| UCP 213 | 65 | 76,2 | 262 | 203 | 70 | 25 | 29 | 26 | 149,0 | 25,4 | 65,1 | 5,50 | UC 213 |
| UCP 214 | 70 | 79,4 | 266 | 210 | 72 | 25 | 29 | 27 | 155,0 | 30,2 | 74,6 | 5,70 | UC 214 |
| UCP 215 | 75 | 82,6 | 274 | 217 | 74 | 25 | 30 | 28 | 161,6 | 33,3 | 77,8 | 7,00 | UC 215 |
| UCP 216 | 80 | 88,9 | 292 | 232 | 78 | 25 | 30 | 30 | 174,0 | 49,3 | 82,6 | 8,00 | UC 216 |
| UCP 217 | 85 | 95,2 | 310 | 247 | 83 | 23 | 35 | 34 | 187,0 | 51,6 | 85,7 | 10,60 | UC 217 |
| UCP 218 | 90 | 101,6 | 327 | 262 | 88 | 27 | 37 | 35 | 200,0 | 56,3 | 96,0 | 11,80 | UC 218 |

TIPO UCFL 200

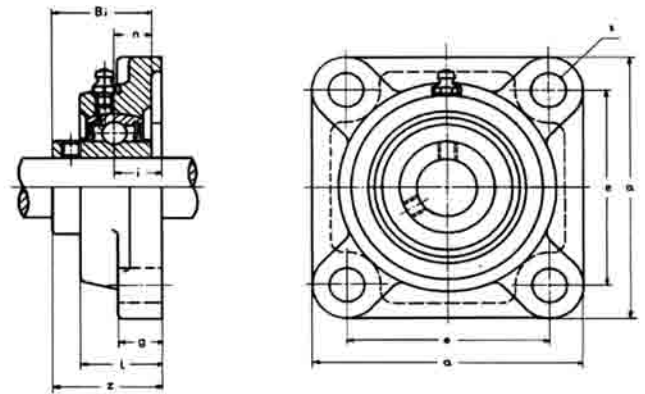
supporto a flangia ovale
in ghisa, serie normale



| TIPO | Ø | a | e | i | g | l | z | s | b | n | B _i | Massa [Kg] | Cuscinetto tipo |
|----------|----|-----|-----|----|----|------|------|----|------|------|----------------|------------|-----------------|
| UCFL 201 | 12 | 113 | 90 | 15 | 11 | 25,5 | 33,3 | 12 | 60,0 | 12,7 | 31,0 | 0,49 | UC 201 |
| UCFL 202 | 15 | | | | | | | | | | | 0,48 | UC 202 |
| UCFL 203 | 17 | | | | | | | | | | | 0,47 | UC 203 |
| UCFL 204 | 20 | | | | | | | | | | | 0,46 | UC 204 |
| UCFL 205 | 25 | 131 | 99 | 16 | 14 | 27,0 | 35,7 | 16 | 68 | 14,3 | 34,0 | 0,60 | UC 205 |
| UCFL 206 | 30 | 148 | 117 | 18 | 14 | 31,0 | 40,2 | 16 | 80 | 15,9 | 38,1 | 0,90 | UC 206 |
| UCFL 207 | 35 | 161 | 130 | 19 | 14 | 34,0 | 44,4 | 16 | 90 | 17,5 | 42,9 | 1,20 | UC 207 |
| UCFL 208 | 40 | 175 | 144 | 21 | 14 | 36,0 | 51,2 | 16 | 100 | 19,0 | 49,2 | 1,60 | UC 208 |
| UCFL 209 | 45 | 188 | 148 | 22 | 15 | 38,0 | 52,2 | 19 | 108 | 19,0 | 49,2 | 1,90 | UC 209 |
| UCFL 210 | 50 | 197 | 157 | 22 | 16 | 40,0 | 54,6 | 19 | 115 | 19,0 | 51,6 | 2,20 | UC 210 |
| UCFL 211 | 55 | 224 | 184 | 25 | 18 | 43,0 | 58,4 | 19 | 130 | 22,2 | 55,6 | 3,10 | UC 211 |
| UCFL 212 | 60 | 247 | 202 | 29 | 19 | 48,0 | 68,7 | 23 | 140 | 25,4 | 65,1 | 4,00 | UC 212 |
| UCFL 213 | 65 | 258 | 210 | 30 | 20 | 50,0 | 69,7 | 23 | 155 | 25,4 | 65,1 | 5,00 | UC 213 |

TIPO UCF 200

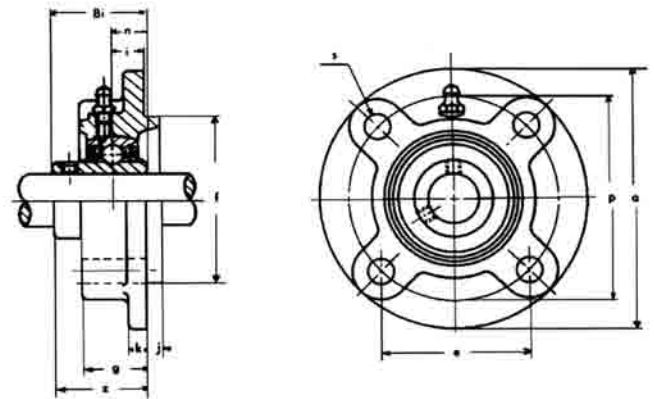
supporto a flangia quadrata
in ghisa, serie normale



| TIPO | Ø | a | e | g | l | z | s | i | n | B _i | Massa [kg] | Cuscinetto tipo |
|---------|----|-----|-----|----|------|------|----|----|------|----------------|------------|-----------------|
| UCF 201 | 12 | 86 | 64 | 11 | 25,5 | 33,3 | 12 | 15 | 12,7 | 31,0 | 0,63 | UC 201 |
| UCF 202 | 15 | | | | | | | | | | 0,62 | UC 202 |
| UCF 203 | 17 | | | | | | | | | | 0,50 | UC 203 |
| UCF 204 | 20 | | | | | | | | | | 0,53 | UC 204 |
| UCF 205 | 25 | 95 | 70 | 13 | 27 | 35,7 | 12 | 16 | 14,3 | 34,0 | 0,70 | UC 205 |
| UCF 206 | 30 | 108 | 83 | 13 | 31 | 40,2 | 12 | 18 | 15,9 | 38,1 | 1,00 | UC 206 |
| UCF 207 | 35 | 117 | 92 | 15 | 34 | 44,4 | 14 | 19 | 17,5 | 42,9 | 1,30 | UC 207 |
| UCF 208 | 40 | 130 | 102 | 15 | 36 | 51,2 | 16 | 21 | 19,0 | 49,2 | 1,70 | UC 208 |
| UCF 209 | 45 | 137 | 105 | 16 | 38 | 52,2 | 16 | 22 | 19,0 | 49,2 | 1,90 | UC 209 |
| UCF 210 | 50 | 143 | 111 | 16 | 40 | 54,6 | 16 | 22 | 19,0 | 51,6 | 2,40 | UC 210 |
| UCF 211 | 55 | 162 | 130 | 18 | 43 | 58,4 | 19 | 25 | 22,2 | 55,6 | 3,20 | UC 211 |
| UCF 212 | 60 | 175 | 143 | 18 | 48 | 68,7 | 19 | 29 | 25,4 | 65,1 | 3,90 | UC 212 |
| UCF 213 | 65 | 187 | 149 | 22 | 50 | 69,7 | 19 | 30 | 25,4 | 65,1 | 4,60 | UC 213 |
| UCF 214 | 70 | 193 | 152 | 22 | 54 | 75,4 | 19 | 31 | 30,2 | 74,6 | 4,90 | UC 214 |
| UCF 215 | 75 | 200 | 159 | 22 | 56 | 78,5 | 19 | 34 | 33,3 | 77,8 | 6,50 | UC 215 |
| UCF 216 | 80 | 208 | 165 | 22 | 57 | 83,3 | 23 | 34 | 33,3 | 82,6 | 7,00 | UC 216 |
| UCF 217 | 85 | 220 | 175 | 24 | 63 | 87,6 | 22 | 36 | 34,1 | 85,7 | 9,25 | UC 217 |
| UCF 218 | 90 | 235 | 187 | 25 | 68 | 96,3 | 22 | 40 | 39,7 | 96,0 | 10,70 | UC 218 |

TIPO UCFC 200

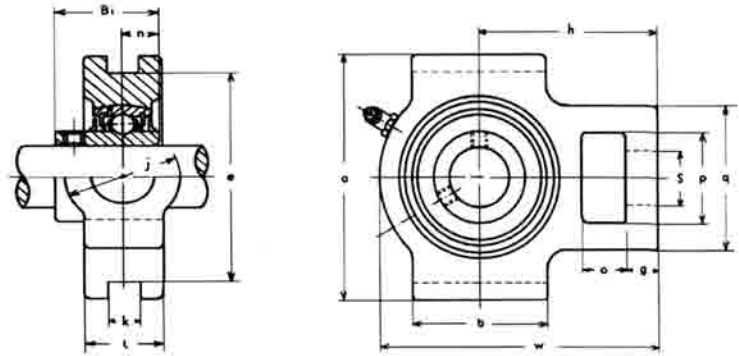
supporto a flangia circolare
con riferimento di centratura
in ghisa, serie normale



| TIPO | Ø | a | p | e | k | g | f | s | i | j | z | n | B _i | Massa [Kg] | Cuscinetto tipo |
|----------|----|-----|-----|-------|----|----|-----|----|----|----|------|------|----------------|------------|-----------------|
| UCFC 201 | 12 | 100 | 78 | 55,1 | 7 | 20 | 62 | 12 | 10 | 5 | 28,3 | 12,7 | 31,0 | 0,80 | UC 201 |
| UCFC 202 | 15 | | | | | | | | | | | | | 0,79 | UC 202 |
| UCFC 203 | 17 | | | | | | | | | | | | | 0,78 | UC 203 |
| UCFC 204 | 20 | | | | | | | | | | | | | 0,77 | UC 204 |
| UCFC 205 | 25 | 115 | 90 | 63,6 | 7 | 21 | 70 | 12 | 10 | 8 | 29,7 | 14,3 | 34,0 | 0,96 | UC 205 |
| UCFC 206 | 30 | 115 | 100 | 70,7 | 8 | 23 | 80 | 12 | 10 | 8 | 32,2 | 15,9 | 38,1 | 1,30 | UC 206 |
| UCFC 207 | 35 | 135 | 110 | 77,8 | 9 | 26 | 90 | 14 | 11 | 8 | 36,4 | 17,5 | 42,9 | 1,70 | UC 207 |
| UCFC 208 | 40 | 145 | 120 | 84,8 | 9 | 26 | 100 | 14 | 11 | 10 | 41,2 | 19,0 | 49,2 | 2,00 | UC 208 |
| UCFC 209 | 45 | 160 | 132 | 93,3 | 14 | 26 | 105 | 16 | 10 | 12 | 40,2 | 19,0 | 49,2 | 2,70 | UC 209 |
| UCFC 210 | 50 | 167 | 138 | 97,6 | 14 | 28 | 110 | 16 | 10 | 12 | 42,6 | 22,2 | 51,6 | 2,90 | UC 210 |
| UCFC 211 | 55 | 187 | 150 | 106,1 | 15 | 31 | 125 | 19 | 13 | 12 | 46,4 | 25,4 | 55,6 | 4,20 | UC 211 |
| UCFC 212 | 60 | 197 | 160 | 113,1 | 15 | 36 | 135 | 19 | 17 | 12 | 56,7 | 25,4 | 65,1 | 5,00 | UC 212 |
| UCFC 213 | 65 | 205 | 170 | 120,2 | 15 | 36 | 140 | 19 | 16 | 14 | 55,7 | 30,2 | 65,1 | 5,70 | UC 213 |
| UCFC 214 | 70 | 215 | 177 | 125,1 | 18 | 40 | 150 | 19 | 17 | 14 | 61,4 | 33,3 | 74,6 | 6,80 | UC 214 |
| UCFC 215 | 75 | 220 | 184 | 130,1 | 18 | 40 | 160 | 19 | 18 | 16 | 62,5 | 33,3 | 77,8 | 7,20 | UC 215 |

TIPO UCT 200

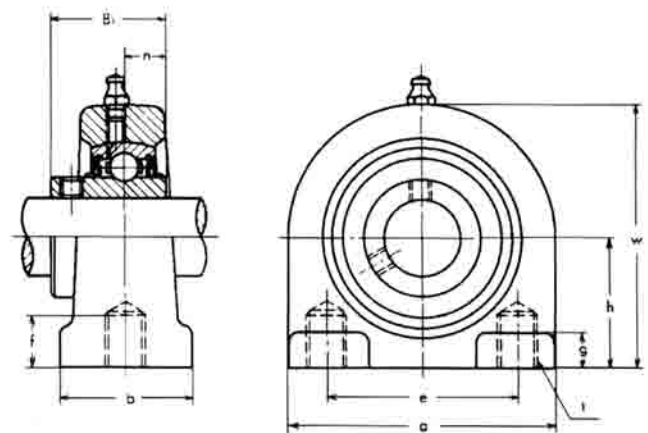
supporto tenditore
in ghisa, serie normale



| TIPO | Ø | o | g | q | p | s | b | k | e | a | w | j | l | h | B _i | n | Massa [Kg] | Cuscinetto tipo |
|---------|----|----|----|-----|----|----|-----|----|-----|-----|-----|----|----|-----|----------------|------|------------|-----------------|
| UCT 201 | 12 | 16 | 10 | 51 | 32 | 19 | 51 | 12 | 76 | 89 | 94 | 32 | 21 | 61 | 31,0 | 12,7 | 0,83 | UC 201 |
| UCT 202 | 15 | | | | | | | | | | | | | | | | 0,82 | UC 202 |
| UCT 203 | 17 | | | | | | | | | | | | | | | | 0,81 | UC 203 |
| UCT 204 | 20 | | | | | | | | | | | | | | | | 0,80 | UC 204 |
| UCT 205 | 25 | 16 | 10 | 51 | 32 | 19 | 51 | 12 | 76 | 89 | 97 | 32 | 24 | 62 | 34,0 | 14,3 | 0,88 | UC 205 |
| UCT 206 | 30 | 16 | 10 | 56 | 37 | 22 | 57 | 12 | 89 | 102 | 113 | 37 | 28 | 70 | 38,1 | 15,9 | 1,30 | UC 206 |
| UCT 207 | 35 | 16 | 13 | 64 | 37 | 22 | 64 | 12 | 89 | 102 | 129 | 37 | 30 | 78 | 42,9 | 17,5 | 1,70 | UC 207 |
| UCT 208 | 40 | 19 | 16 | 83 | 49 | 29 | 83 | 16 | 102 | 114 | 144 | 49 | 33 | 88 | 49,2 | 19,0 | 2,50 | UC 208 |
| UCT 209 | 45 | 19 | 16 | 83 | 49 | 29 | 83 | 16 | 102 | 117 | 144 | 49 | 35 | 87 | 49,2 | 19,0 | 2,50 | UC 209 |
| UCT 210 | 50 | 19 | 16 | 83 | 49 | 29 | 86 | 16 | 102 | 117 | 149 | 49 | 37 | 90 | 51,6 | 19,0 | 2,60 | UC 210 |
| UCT 211 | 55 | 25 | 19 | 102 | 64 | 35 | 95 | 22 | 130 | 146 | 171 | 64 | 38 | 106 | 55,6 | 22,2 | 4,00 | UC 211 |
| UCT 212 | 60 | 32 | 19 | 102 | 64 | 35 | 102 | 22 | 130 | 146 | 194 | 64 | 42 | 119 | 65,1 | 25,4 | 4,90 | UC 212 |
| UCT 213 | 65 | 32 | 21 | 111 | 70 | 41 | 121 | 26 | 151 | 167 | 224 | 70 | 44 | 137 | 65,1 | 25,4 | 7,00 | UC 213 |
| UCT 214 | 70 | 32 | 21 | 111 | 70 | 41 | 121 | 26 | 151 | 167 | 224 | 70 | 46 | 137 | 74,6 | 30,2 | 7,10 | UC 214 |
| UCT 215 | 75 | 32 | 21 | 111 | 70 | 41 | 121 | 26 | 151 | 167 | 232 | 70 | 48 | 140 | 77,8 | 33,3 | 7,50 | UC 215 |

TIPO UCPA 200

supporto ritto
in ghisa, serie normale



| TIPO | Ø | h | a | e | b | f | t | g | w | n | B _i | Massa [Kg] | Cuscinetto tipo |
|----------|----|------|-----|----|----|----|----|----|-----|------|----------------|------------|-----------------|
| UCPA 201 | 12 | 30,2 | 76 | 52 | 40 | 13 | 10 | 11 | 62 | 12,7 | 31,0 | 0,63 | UC 201 |
| UCPA 202 | 15 | | | | | | | | | | | 0,62 | UC 202 |
| UCPA 203 | 17 | | | | | | | | | | | 0,61 | UC 203 |
| UCPA 204 | 20 | | | | | | | | | | | 0,60 | UC 204 |
| UCPA 205 | 25 | 36,5 | 84 | 56 | 38 | 15 | 10 | 12 | 72 | 14,3 | 34,0 | 0,80 | UC 205 |
| UCPA 206 | 30 | 42,9 | 94 | 66 | 48 | 18 | 14 | 13 | 84 | 15,9 | 38,1 | 1,20 | UC 206 |
| UCPA 207 | 35 | 47,6 | 110 | 80 | 48 | 20 | 14 | 13 | 95 | 17,5 | 42,9 | 1,70 | UC 207 |
| UCPA 208 | 40 | 49,2 | 116 | 84 | 54 | 20 | 14 | 13 | 100 | 19,0 | 49,2 | 2,00 | UC 208 |
| UCPA 209 | 45 | 54,2 | 120 | 90 | 60 | 25 | 14 | 13 | 108 | 19,0 | 49,2 | 2,20 | UC 209 |
| UCPA 210 | 50 | 57,2 | 130 | 94 | 60 | 25 | 16 | 14 | 116 | 19,0 | 51,6 | 2,80 | UC 210 |



FORNITURE INDUSTRIALI DUBBINI S.p.A.

Via Fiume, 2 bis - 25126 Brescia
Tel. 030 37076.1 - Fax 030 3700861
<http://www.dubbini.it> - E-mail: info@dubbini.it



Ufficio Amministrazione
Ufficio Vendite Brescia
Ufficio Vendite Italia
Ufficio Rivenditori

Tel. 030 37076.51/52/53
Tel. 030 37076.21/22/23
Tel. 030 37076.31/32/33/34
Tel. 030 37076.61/62

Fax 030 3398235
Fax 030 3398232
Fax 030 3398233
Fax 030 3398236

E-Mail: amministrazione@dubbini.it
E-Mail: vendite.bs@dubbini.it
E-Mail: vendite.it@dubbini.it
E-Mail: rivenditori@dubbini.it