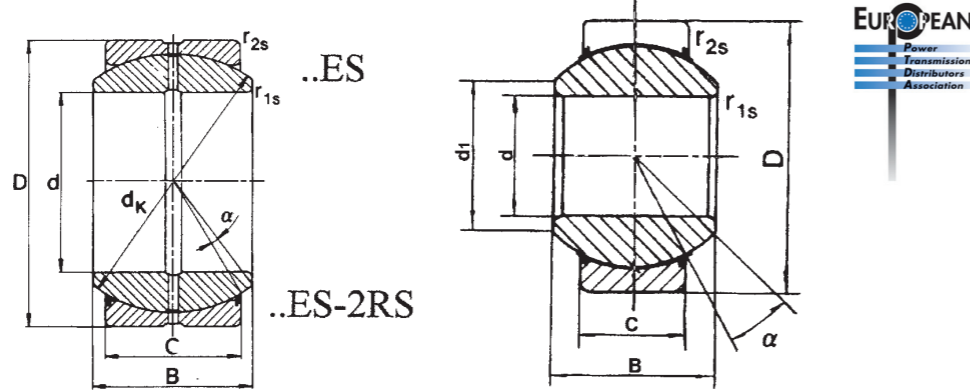


GE

Gli snodi sferici **FID** tipo GE sono fabbricati in acciaio temperato e rettificato. Tutte le superfici sono fosfatate e trattate al bisolfuro di molibdeno. Le esecuzioni ES presentano canali e fori di lubrificazione sugli anelli. Le versioni 2RS sono dotate di guarnizioni a doppio labbro in gomma su entrambi i lati.



GE

GE __ UK-2RS

TIPO	Ø	D	B	C	dk	R1s min	R2s min	α°	Coeff. di Carico		Massa [Kg]
									C	Co	
GE 6 E	6	14	6	4	10	0.3	0.3	13	3.40	17.0	0.004
GE 8 E	8	16	8	5	13	0.3	0.3	15	5.50	27.5	0.007
GE 10 E	10	19	9	6	16	0.3	0.3	12	8.15	40.5	0.011
GE 12 E	12	22	10	7	18	0.3	0.3	11	10.8	54.0	0.016
GE 15 ES	15	26	12	9	22	0.3	0.3	8	17.0	85.0	0.025
GE 17 ES	17	30	14	10	25	0.3	0.3	10	21.2	106	0.041
GE 20 ES	20	35	16	12	29	0.6	0.3	9	30.0	146	0.061
GE 25 ES	25	42	20	16	35.5	0.6	0.6	7	48.0	240	0.11
GE 30 ES	30	47	22	18	40.7	0.6	0.6	6	62.0	310	0.14
GE 35 ES	35	55	25	20	47	0.6	1.0	6	80.0	400	0.22
GE 40 ES	40	62	28	22	53	0.6	1.0	7	100	500	0.30
GE 45 ES	45	68	32	25	60	0.6	1.0	7	127	640	0.40
GE 50 ES	50	75	35	28	66	0.6	1.0	6	156	780	0.54
GE 60 ES	60	90	44	36	80	1.0	1.0	6	245	1220	1.00
GE 70 ES	70	105	49	40	92	1.0	1.0	6	315	1560	1.5
GE 80 ES	80	120	55	45	105	1.0	1.0	6	400	2000	2.2
GE 90 ES	90	130	60	50	115	1.0	1.0	5	490	2450	2.7
GE 100 ES	100	150	70	55	130	1.0	1.0	7	610	3050	4.3
GE 110 ES	110	160	70	55	140	1.0	1.0	6	655	3250	4.7
GE 120 ES	120	180	85	70	160	1.0	1.0	6	950	4750	8.0
GE 140 ES	140	210	90	70	180	1.0	1.0	7	1080	5400	11.0

Misure in mm non impegnative

GE __ UK-2RS (Maintenance free)

Gli snodi sferici **FID** tipo GE __ UK-2RS sono fabbricati in acciaio temperato e rettificato. La superficie sferica dell'anello interno è cromata e l'anello esterno ha un rivestimento di tessuto in PTFE. Guarnizioni in gomma su entrambi i lati.

TIPO	Ø	D	B	C	di min	R1s min	R2s min	α°	Coeff. di Carico		Massa [Kg]
									C	Co	
GE 17 UK	17	30	14	10	20	0.3	0.3	10	30	60	0.041
GE 20 UK-2RS	20	35	16	12	24	0.3	0.3	9	42	83	0.066
GE 25 UK-2RS	25	42	20	16	29	0.6	0.6	7	68	137	0.119
GE 30 UK-2RS	30	47	22	18	34	0.6	0.6	6	88	176	0.153
GE 35 UK-2RS	35	55	25	20	39	0.6	1.0	6	112	224	0.233
GE 40 UK-2RS	40	62	28	22	45	0.6	1.0	7	140	280	0.306
GE 45 UK-2RS	45	68	32	25	50	0.6	1.0	7	180	360	0.427
GE 50 UK-2RS	50	75	35	28	55	0.6	1.0	6	220	440	0.546
GE 60 UK-2RS	60	90	44	36	66	1.0	1.0	6	345	695	1.04
GE 70 UK-2RS	70	105	49	40	77	1.0	1.0	6	440	880	1.55
GE 80 UK-2RS	80	120	55	45	88	1.0	1.0	6	567	1140	2.31
GE 90 UK-2RS	90	130	60	50	98	1.0	1.0	5	690	1370	2.75
GE 100 UK-2RS	100	150	70	55	109	1.0	1.0	7	858	1730	4.45
GE 110 UK-2RS	110	160	70	55	120	1.0	1.0	6	924	1860	4.82
GE 120 UK-2RS	120	180	85	70	130	1.0	1.0	6	1340	2700	8.05

Misure in mm non impegnative

TESTE A SNODO SNODI SFERICI



FORNITURE INDUSTRIALI DUBBINI S.p.A.

Via Fiume, 2 bis - 25126 Brescia
Tel. 030 37076.1 - Fax 030 3700861
http://www.dubbini.it - E-mail: info@dubbini.it

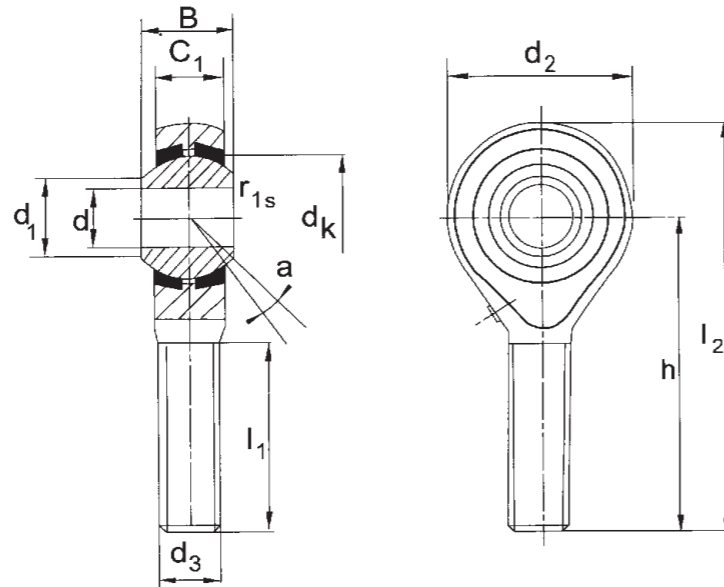


Ufficio Amministrazione	Tel. 030 37076.51 / 52 / 53	Fax 030 3398235	E-Mail: amministrazione@dubbini.it
Ufficio Vendite Brescia	Tel. 030 37076.21 / 22 / 23	Fax 030 3398232	E-Mail: vendite.bs@dubbini.it
Ufficio Vendite Italia	Tel. 030 37076.31 / 32 / 33 / 34	Fax 030 3398233	E-Mail: vendite.it@dubbini.it
Ufficio Rivenditori	Tel. 030 37076.61 / 62	Fax 030 3398236	E-Mail: rivenditori@dubbini.it



POS - POSL

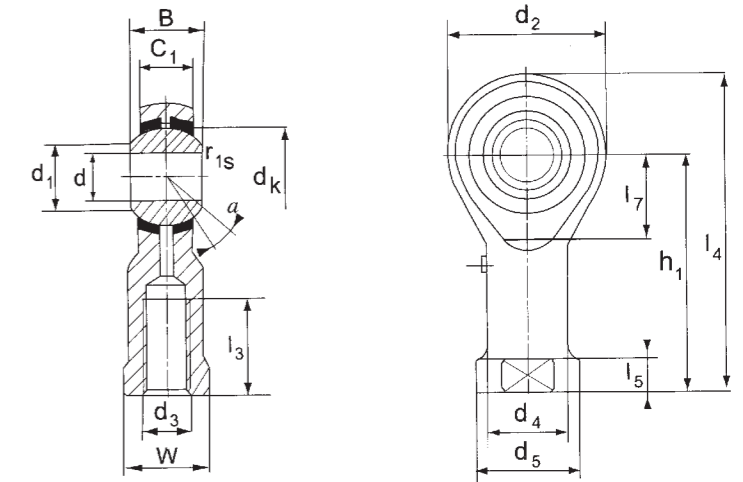
Le teste a snodo **FID** sono costruite con corpo in acciaio zincato, sfera in acciaio per cuscinetti cromata, boccola in bronzo e foro di lubrificazione con ingrassatore. Sono disponibili con filettatura ad elica destra (POS) o sinistra (POSL)



TIPO	Ø	d _{g6} ₃	B	C ₁ _{max}	l ₁ _{max}	d _{max} ₂	h	l ₂ _{max}	d _k	r _{1s} _{max}	α°	d ₁	Coeff. di Carico		Massa [Kg]
													C	Co	
POS 5	5	M5	8	6	20	18	33	42	11.11	0.3	13	7.7	3.25	5.7	0.013
POS 6	6	M6	9	6.75	23	20	36	46	12.7	0.3	13	8.9	4.30	7.2	0.020
POS 8	8	M8	12	9	25	24	42	54	15.87	0.3	14	10.3	7.20	11.6	0.030
POS 10	10	M10	14	10.5	30	26	48	61	19.05	0.3	13	12.9	10.0	14.5	0.055
POS 10x1,25	10	M10x1,25	14	10.5	29	26	48	61	19.05	0.3	13	12.9	10.0	14.5	0.055
POS 12	12	M12	16	12	34	30	54	69	22.22	0.3	13	15.4	13.4	17.0	0.085
POS 12x1,25	12	M12x1,25	16	12	33	30	54	69	22.225	0.3	13	15.4	13.4	17.0	0.085
POS 14	14	M14	19	13.5	37	34	60	77	25.4	0.3	16	16.8	17.0	24.0	0.14
POS 16	16	M16	21	15	41	40	66	86	28.57	0.3	15	19.3	21.6	28.5	0.21
POS 16x1,5	16	M16x1,5	21	15	40	40	66	86	28.575	0.3	15	19.4	21.6	28.5	0.21
POS 18	18	M18x1,5	23	16.5	45	44	72	94	31.75	0.3	15	21.8	26.0	42.5	0.28
POS 20	20	M20x1,5	25	18	48	48	78	102	34.92	0.3	14	24.3	31.5	52.5	0.38
POS 22	22	M22x1,5	28	20	52	54	84	111	38.10	0.3	15	25.8	38.0	57.0	0.48
POS 25	25	M24x2	31	22	58	60	94	124	42.85	0.3	15	29.5	47.5	68.0	0.64
POS 28	28	M27x2	35	24	63	66	103	136	47.6	0.3	15	33.7	58.0	75.5	0.96
POS 30	30	M30x2	37	25	67	70	110	145	50.8	0.3	17	34.8	64.0	88.0	1.1

PHS - PHSL

Le teste a snodo **FID** sono costruite con corpo in acciaio zincato, sfera in acciaio per cuscinetti cromata, boccola in bronzo e foro di lubrificazione con ingrassatore. Sono disponibili con filettatura ad elica destra (PHS) o sinistra (PHSL)



TIPO	Ø	d _{H6} ₃	B	C ₁ _{max}	W	l ₃ _{min}	d _{max} ₂	l ₄ _{max}	h ₁	l ₅ _{max}	d _{max} ₄	d _{max} ₅	d _k	d ₁	α°	Coeff. di Carico		Massa [Kg]
																C	Co	
PHS 5	5	M5	8	6	9	14	18	36	27	4	8.5	11	11.11	7.7	13	3.25	5.70	0.016
PHS 6	6	M6	9	6.75	11	14	20	40	30	5	10	13	12.7	9	13	4.30	7.20	0.022
PHS 8	8	M8	12	9	14	17	24	48	36	5	12.5	16	15.87	10.4	4	7.20	11.60	0.047
PHS 10	10	M10	14	10.5	17	21	26	56	43	6.5	15	19	19.05	12.9	13	10.0	14.5	0.077
PHS 10x1,25	10	M10x1,25	14	10.5	17	20	26	56	43	6.5	15	19	19.05	12.9	13	10.0	14.5	0.077
PHS 12	12	M12	16	12	19	24	30	65	50	6.5	17.5	22	22.22	15.4	13	13.4	17.0	0.10
PHS 12x1,25	12	M12x1,25	16	12	19	22	30	65	50	6.5	17.5	22	22.225	15.4	13	13.4	17.0	0.10
PHS 14	14	M14	19	13.5	22	27	34	74	57	8	20	26	25.4	16.9	16	17.0	24.0	0.16
PHS 16	16	M16	21	15	24	33	40	84	64	8	22	28	28.57	19.4	15	21.6	28.5	0.22
PHS 16x1,5	16	M16x1,5	21	15	22	28	40	84	64	8	22	27	28.575	19.4	15	21.6	28.5	0.22
PHS 18	18	M18x1,5	23	16.5	27	36	44	93	71	10	25	31	31.75	21.9	15	26.0	42.5	0.32
PHS 20	20	M20x1,5	25	18	30	40	48	101	77	10	27.5	35	34.92	24.4	14	31.5	42.5	0.42
PHS 22	22	M22x1,5	28	20	32	43	54	111	84	12	30	38	38.10	25.8	5	38.0	57.0	0.54
PHS 25	25	M24x2	31	22	36	48	60	124	94	12	33.5	42	42.85	29.6	5	47.5	68.0	0.73
PHS 28	28	M27x2	35	24	41	53	66	136	103	14	37	46	47.6	32.3	15	58.0	75.0	0.98
PHS 30	30	M30x2	37	25	46	56	70	145	110	15	40	50	50.8	34.8	17	64.0	88.0	1.1